

ПОЛИВЕКТОР™

ЗАМОК

ЦИЛИНДРОВЫЙ НАКЛАДНОЙ

ЗН «БАРЬЕР-2М»

класса 3 по ГОСТ 5089-2011

ПАСПОРТ

2. Технические данные

2.1. Сечение засова	580 мм ²
2.2. Вылет засова	32 мм
2.3. Число секретов	18 000 000
2.4. Механизм секретности имеет защиту от высверливания и открывания отмычками	
2.5. Нарботка, циклов, не менее	100 000
2.6. Габариты	120x75x55 мм
2.7. Вес	2 кг

3. Комплект поставки

3.1. Замок	1
3.2. Фланец в сборе	1
3.3. Планка запорная	1
3.4. Ключ	5
3.5. Винт М6х70	3
3.6. Шуруп 5х35	6
3.7. Паспорт	1
3.8. Коробка упаковочная	1

4. Свидетельство о приемке

4.1. Замок «Барьер-2М» соответствует ТУ 4981-001-11136027-98 и признан годным к эксплуатации.

Дата выпуска

Номер ключей

М.П.

Представитель ОТК

5. Гарантийные обязательства

- 5.1. Гарантийный срок – 24 месяца со дня продажи замка.
- 5.2. Гарантия не распространяется на замки:
 - без паспорта;
 - бывшие в не гарантийном ремонте;
 - установленные и эксплуатировавшиеся с нарушением указаний раздела 1 паспорта.
- 5.3. Гарантийный ремонт и изготовление дополнительных ключей производится по адресу:
197348, Санкт-Петербург, Коломяжский пр., д.10, лит. АХ,
ООО «Поливектор», тел. (812) 395-33-97.

1. Общие указания

1.1. Замок предназначен для установки на правые и левые двери толщиной 30... 60 мм, открывающиеся как внутрь, так и наружу.

1.2. На время установки замка защитите его ключевое отверстие от возможного попадания стружки, опилок и пр., например, скотчем.

1.3. Порядок установки замка следующий:

— просверлите в двери отверстие диаметром 50 мм на расстоянии 62 мм от края двери до центра этого отверстия;

— выверните ограничитель 6 (см. рис.1) и, повернув против часовой стрелки до упора ручку 1, выведите засов 2 из корпуса 7;

— закрепите корпус 7 на двери шурупами или винтами 3 (сторона замка с двумя отверстиями должна быть обращена к торцу двери);

— установите в корпус винты 5 и укоротите их так, чтобы резьбовые концы винтов были утоплены относительно наружной стороны двери на 1... 3 мм;

— приложите с наружной стороны двери фланец 4 и плотно стяните винтами 5 корпус замка и фланец.

Примечания:

— фланец и корпус замка не следует устанавливать прямо на мягкую обивку двери, обрешетку из дерева и пр.;

— при установке замка на полую металлическую дверь необходимо предусмотреть установку между листами двери проставок, чтобы избежать коробления двери при стягивании фланца и корпуса замка винтами, а также для обеспечения плотной затяжки этих винтов.

1.4. Установите в обратном порядке засов 2 в корпус 7 и плотно заверните ограничитель 6. Убедитесь в легкости перемещения засова 2 с помощью ручки 1 и ключа.

1.5. На косяк двери закрепите запорную планку таким образом, чтобы люфт закрытой на замок двери был около 1 мм, а зазор сверху и снизу между засовом и пазом планки был не менее 2 мм. При этом важно, чтобы при работе замка засов перемещался без затирания, т.к. в противном случае снижается срок службы замка.

1.6. С помощью ручки 1 засов замка может быть установлен в 5 фиксированных положений, а именно: два крайних положения, среднее и при вылетах засова около 8 мм и 24 мм.

Если засов установлен:

— в среднее положение и при 8 мм вылета засова (нерабочие положения), то при открывании и закрывании замка ключом он не будет выниматься в крайних положениях засова. В этом случае, приоткрыв дверь, надо вращать ключ до положения фиксации и вынуть ключ, а затем перевести ручкой засов в крайнее положение;

— в положение вылета засова 24 мм, то открывание замка снаружи ключом будет невозможно (ночной режим замка).

1.7. Не прилагайте чрезмерных усилий к ключу. Не допускайте резких ударов стопора 6 о края паза в корпусе 7. При необходимости смазывайте движущиеся части замка любой твердой смазкой, например, «Литол-24». Механизм секретности не реже одного раза в год следует промывать и смазывать через ключевое отверстие аэрозолем типа «жидкий ключ», например, WD-40.

1.8. Периодически проверяйте затяжку винтов 5 крепления замка и ограничителя 6.

1.9. Не допускайте механического повреждения ключей, периодически проверяйте чистоту их центральных отверстий. Использование ключей, изготовленных с отступлением от требований конструкторской документации, приводит к быстрому износу механизма секретности и его отказу.

1.10. В связи с постоянным совершенствованием конструкции замка возможны не принципиальные изменения, не отраженные в паспорте.

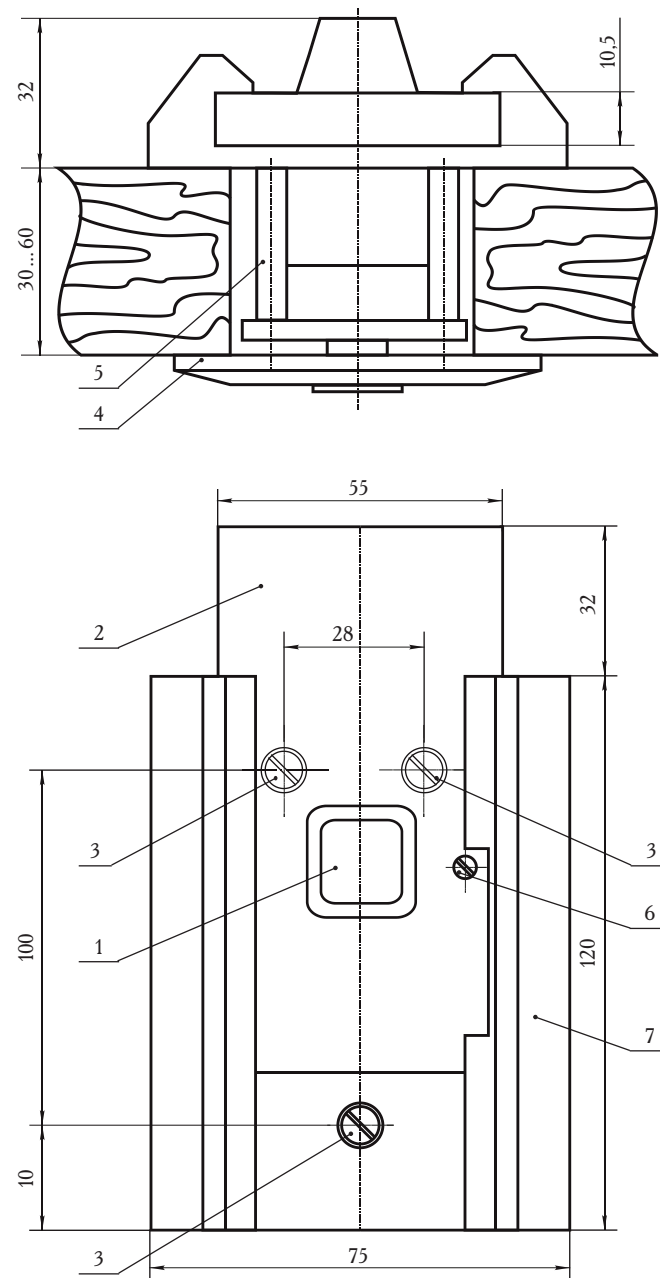


Рис. 1.